

規格說明 SPECIFICATION

型式 MODLE		最高使用壓力 MAX. OPERATING PRESSURE (kgf/cm ²)	流量 RATED FLOW l/min	壓力調整範圍 PRESSURE ADJ. RANGE kgf/cm ²	重量 WEIGHT kg	
管式安裝 THREADED CONNECTIONS	板式安裝 SUB-PLATE MOUNTING					
SV-T03-※	SV-G03-※	250	50	1 : 18-35	4.2	4.4
SV-T06-※	SV-G06-※		125	2 : 35-70	7.3	6.5
SV-T10-※	SV-G10-※		250	3 : 70-140	12.8	11.3

型號說明 HOW TO ORDER :

SV-G 06-1-ET-20

- ① ② ③ ④ ⑤ ⑥

① **SV 型壓力控制閥 SV. TYPE PRESSURE CONTROL VAVLE**

② **安裝方式 MOUNTING**

G : 板式安裝 SUB-PLATE MOUNTING
T : 管式安裝 THREADED CONNECTIONS

③ **閥規格 VAVLE SIZE**

03 : 3/8" 06 : 3/4" 10 : 1-1/4"

④ **調壓範圍 PERSSURE ADJUSTING RANGE**

1 : 18 - 35 kgf/cm² 2 : 35 - 70 kgf/cm²
3 : 70 - 140 kgf/cm²

⑤ **導引泄油型式 PILOT DRAIN TYPE**

無記號 Omit : 內部導引內部泄油 INTERNAL PILOT & DRAIN
E : 外部導引內部泄油 EXTERNAL PILOT INTERNAL DRAIN
T : 內部導引外部泄油 INTERNAL PILOT EXTERNAL DRAIN
ET : 外部導引外部泄油 EXTERNAL PILOT & DRAIN

⑥ **設計編號 DESIGN NUMBER**

20 : 標準型 STANDARD

附屬品 ATTACHMENT

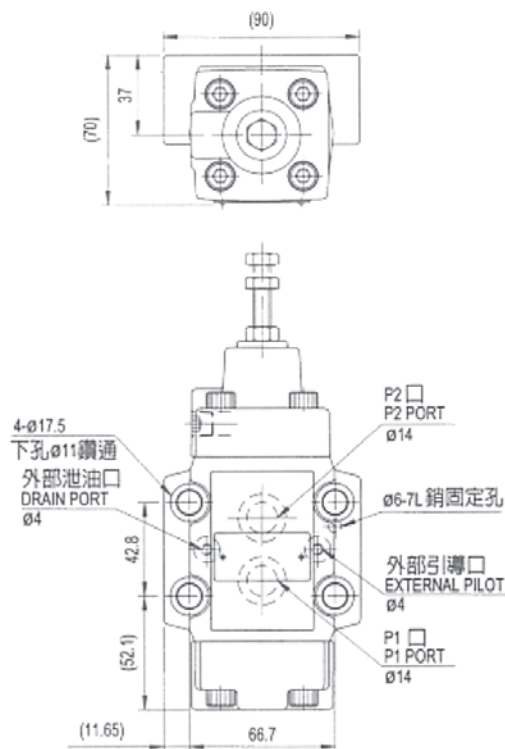
型式 MODLE	安裝螺絲 SOC HOL CAP SCREW
SV-G03	M10 × 55L.....4pcs
SV-G06	M10 × 55L.....4pcs
SV-G10	M10 × 55L.....6pcs

單位 UNIT : mm

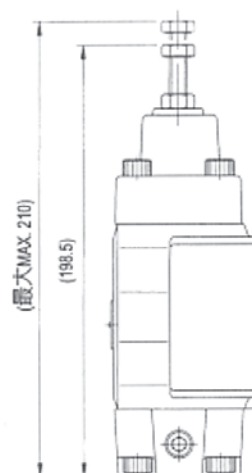
閥型式 VALVE TYPE	低壓溢流閥 無記號 Omit Low Pressure Relife Valve	順序閥 T Sequence Valve	順序閥 ET Sequence Valve	卸載閥 E Unloading Relief Valve
引導泄油型式 PILOT DRAIN TYPE	內部引導內部泄油 INTERNAL PILOT INTERNAL DRAIN	內部引導外部泄油 INTERNAL PILOT EXTERNAL DRAIN	外部引導外部泄油 EXTERNAL PILOT EXTERNAL DRAIN	外部引導內部泄油 EXTERNAL PILOT INTERNAL DRAIN
示意圖 ACTIVITY DIAGRAM				
液壓符號 SYMBOL				

安裝尺寸 INSTALLATION DIMENSIONS:

SV - G03

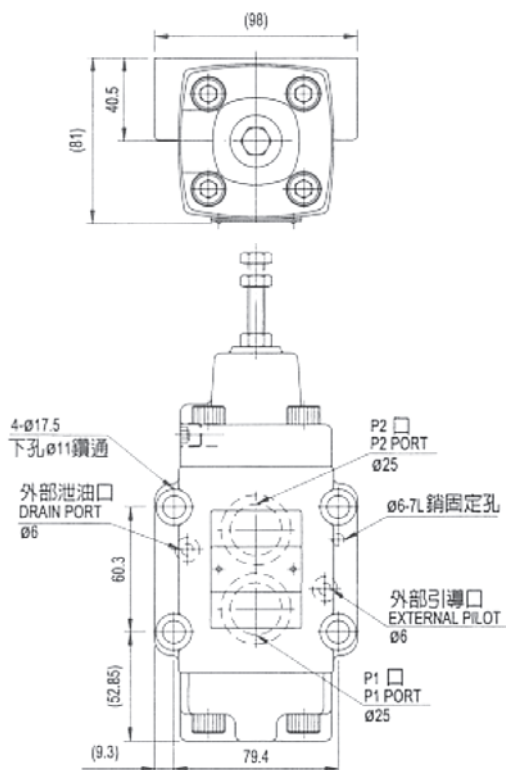


◆型式：外部引導外部泄油
TYPE : EXTERNAL PILOT & DRAIN

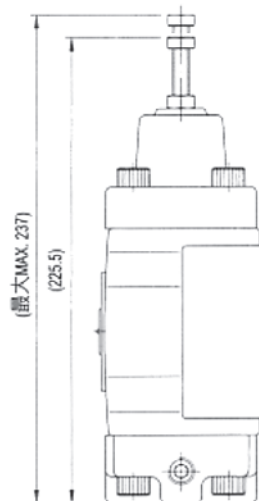


安裝尺寸 INSTALLATION DIMENSIONS

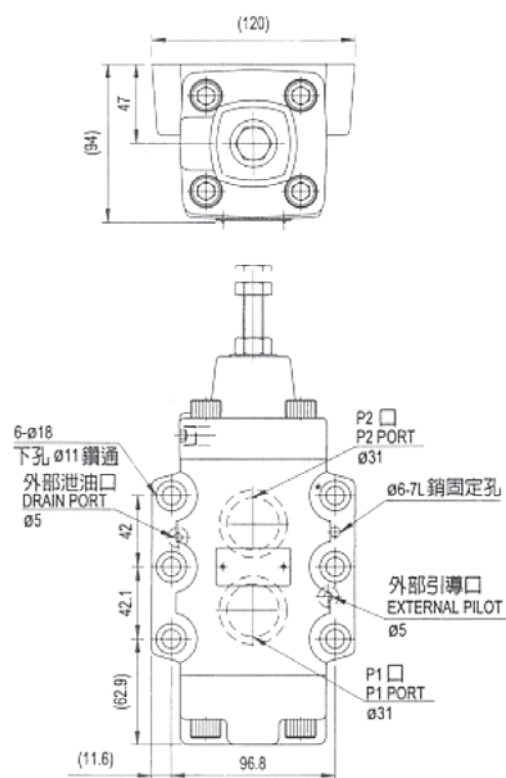
SV - G06



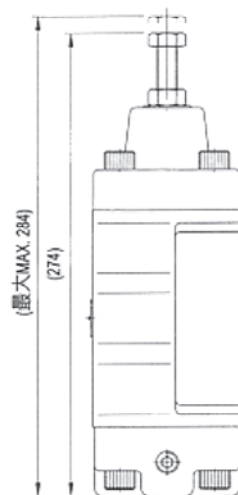
◆型式：外部引導外部泄油
TYPE : EXTERNAL PILOT & DRAIN



SV - G10

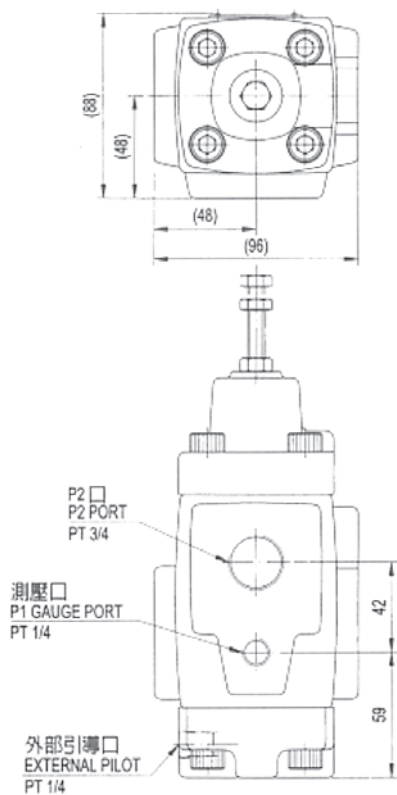


◆型式：外部引導外部泄油
TYPE : EXTERNAL PILOT & DRAIN

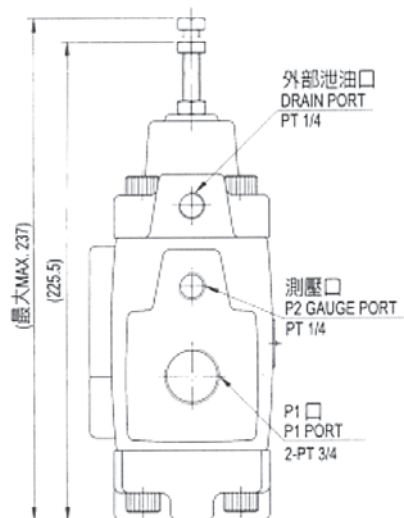


安裝尺寸 INSTALLATION DIMENSIONS

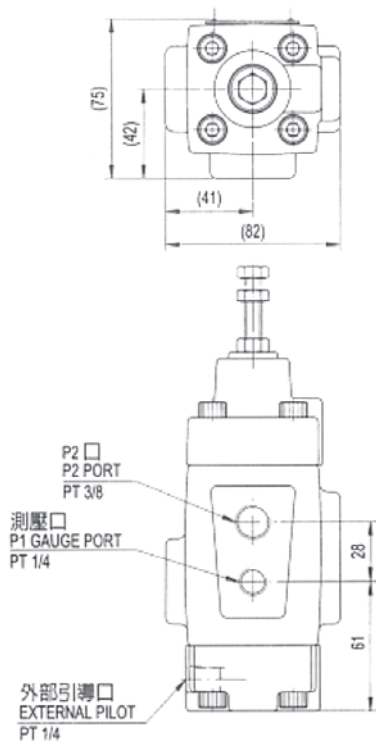
SV - T03



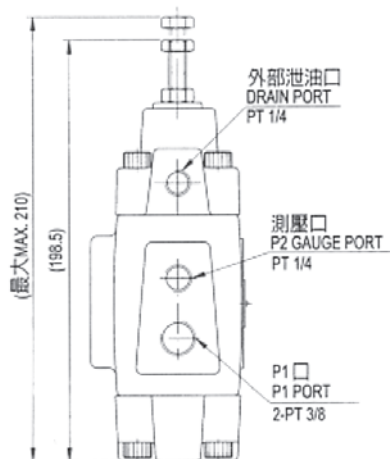
◆型式：外部引導外部泄油
TYPE : EXTERNAL PILOT & DRAIN



SV - T06



◆型式：外部引導外部泄油
TYPE : EXTERNAL PILOT & DRAIN

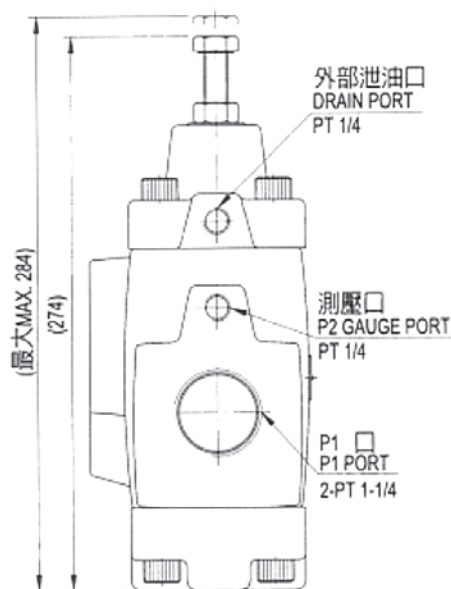
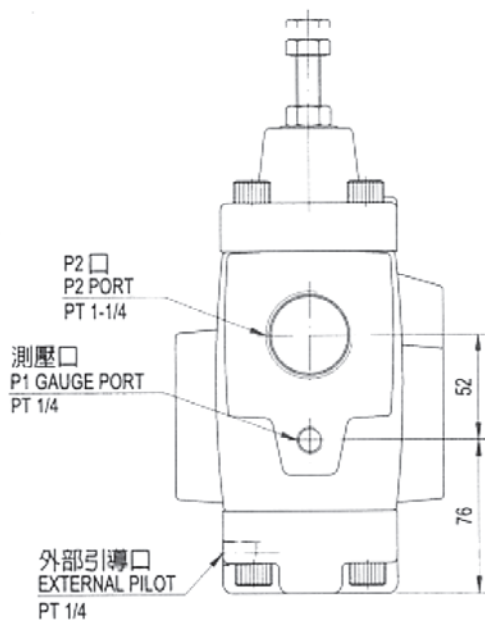
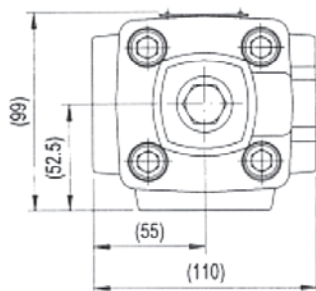


單位 UNIT : mm

安裝尺寸 INSTALLATION DIMENSIONS

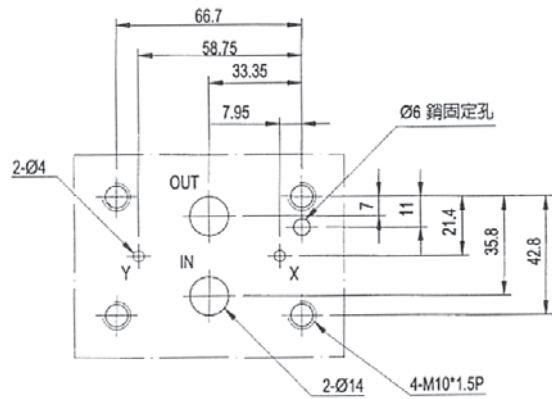
SV - T10

◆型式：外部引導外部泄油
TYPE : EXTERNAL PILOT & DRAIN

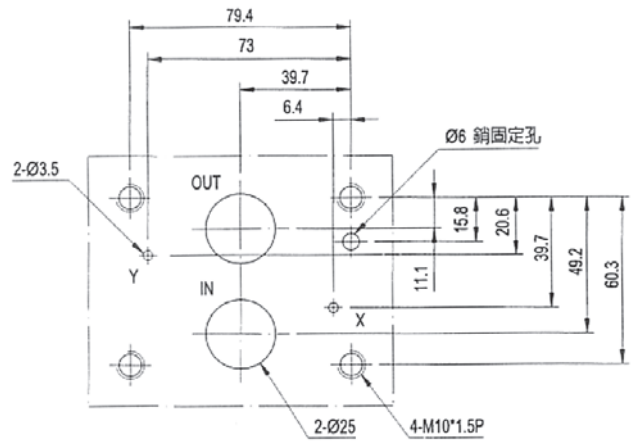


安裝尺寸 INSTALLATION DIMENSIONS

SV - G03



SV - G06



SV - G10

