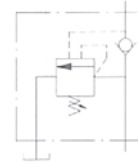


閥類型符號 SYMBOL

BUCG-※



**規格說明 SPECIFICATION**

型式 MODLE		最高使用壓力 MAX. OPERATING PRESSURE ( kgf/cm <sup>2</sup> )	壓力調整範圍 PRESSURE ADJ. RANGE kgf/cm <sup>2</sup>	最大流量 MAX. FLOW l/min	重量 WEIGHT kg	
BUCG-03-※ -10-※	BUCG-03-※ -20-※	250	1 : 7-70	60	8.6	7.5
BUCG-06-※ -10-※	BUCG-06-※ -20-※		2 : 7-140		125	13
			3 : 7-210			

**型號說明 HOW TO ORDER**

**BUCG 06-1-10-1PN**

- ① ② ③ ④ ⑤

- ① 卸載溢流閥 UNLOADING RELEF VAVLE
- ② 閥規格 VAVLE SIZE  
03 : 3/8" 06 : 3/4"
- ③ 調壓範圍 PRESSURE ADJUSTING RANGE  
1 : 7 - 70 kgf/cm<sup>2</sup>  
2 : 7 - 140 kgf/cm<sup>2</sup>  
3 : 7 - 210 kgf/cm<sup>2</sup>
- ④ 閥型式 VAVLE TYPE  
10 : 引導式 PILOT OPERATED TYPE  
20 : 低噪音式 LOW NOISE TYPE
- ⑤ 無記號 : 標準型 NO CODE STANDARD  
1PN : 常開式 NORMALLY VENTED  
1NP : 常閉式 ENERGIZED TO VENT

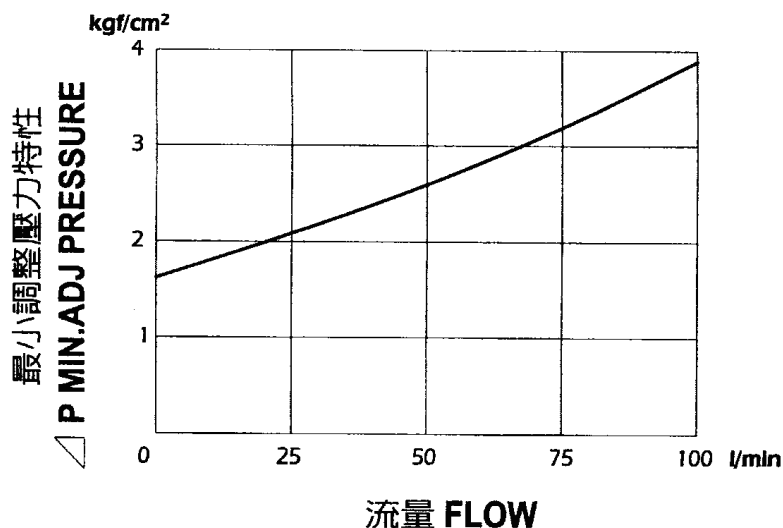
**附屬品 ATTACHMENT**

型式 MODLE	安裝螺絲 SOC HOL CAP SCREW
BUCG-03-※ -10	M12 × 115L.....2pcs M12 × 135L.....2pcs
BUCG-06-※ -10	M16 × 60L.....2pcs M16 × 115L.....2pcs M16 × 135L.....2pcs

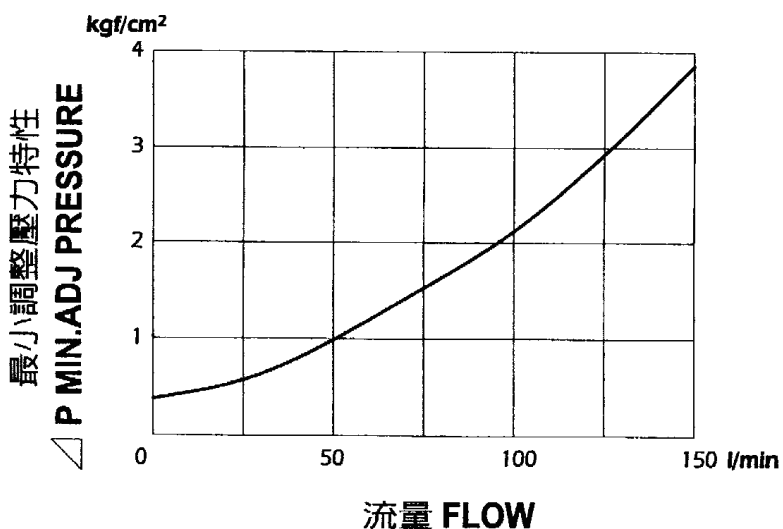
型式 MODLE	安裝螺絲 SOC HOL CAP SCREW
BUCG-03-※ -20	M12 × 80L.....4pcs
BUCG-06-※ -20	M16 × 60L.....2pcs M16 × 100L.....2pcs

**流量 - 卸荷壓力特性 Min. Adj. PRESSURE**

**BUCG-03-※**

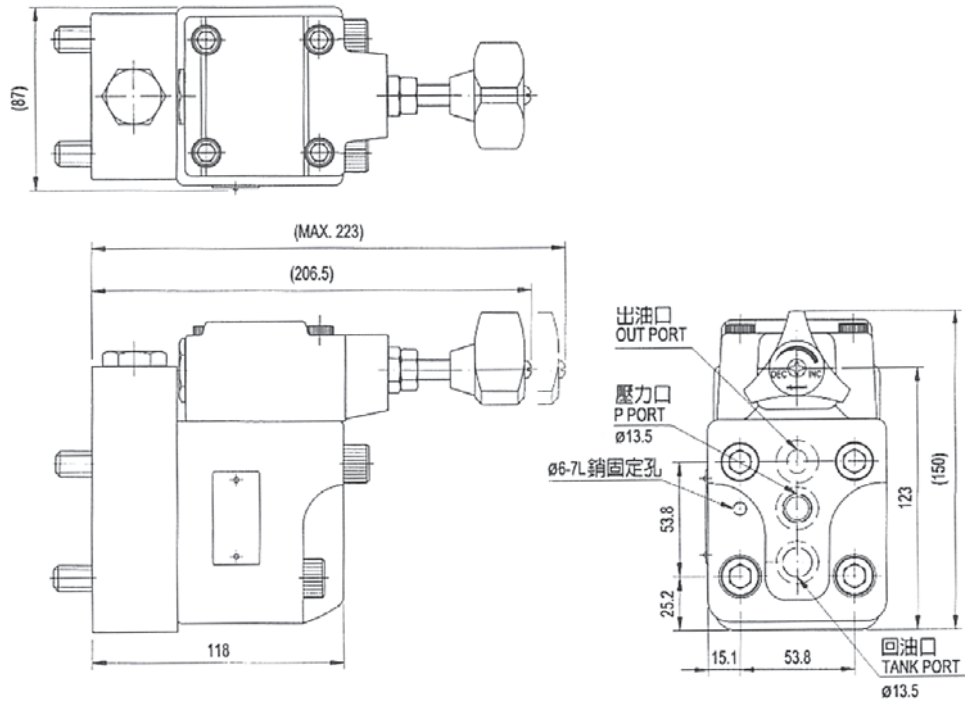


**BUCG-06-※**

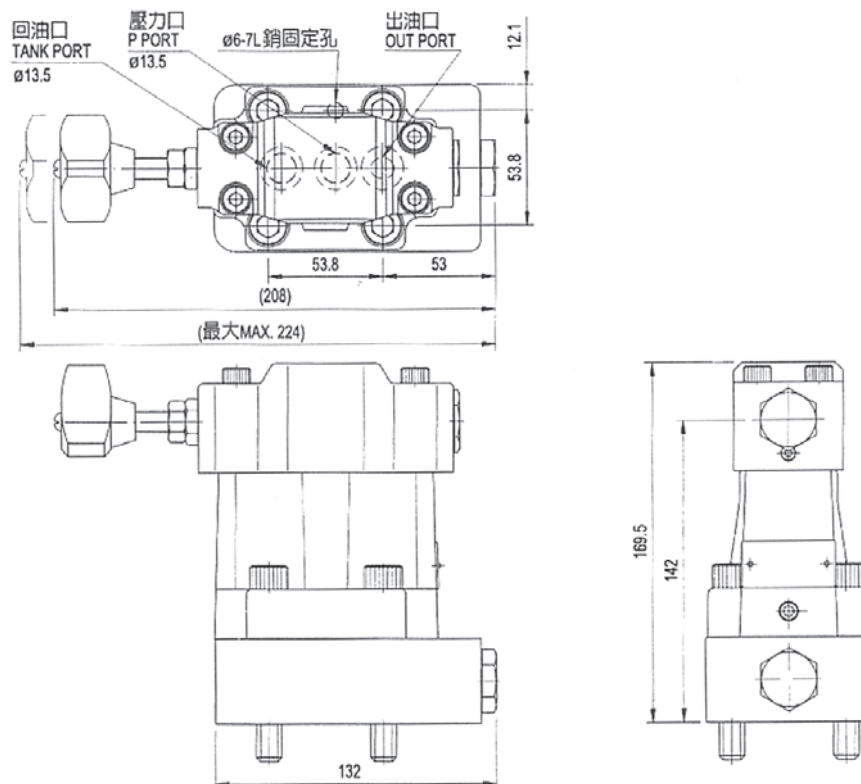


安裝尺寸 INSTALLATION DIMENSIONS

BUCG - 03 - 10

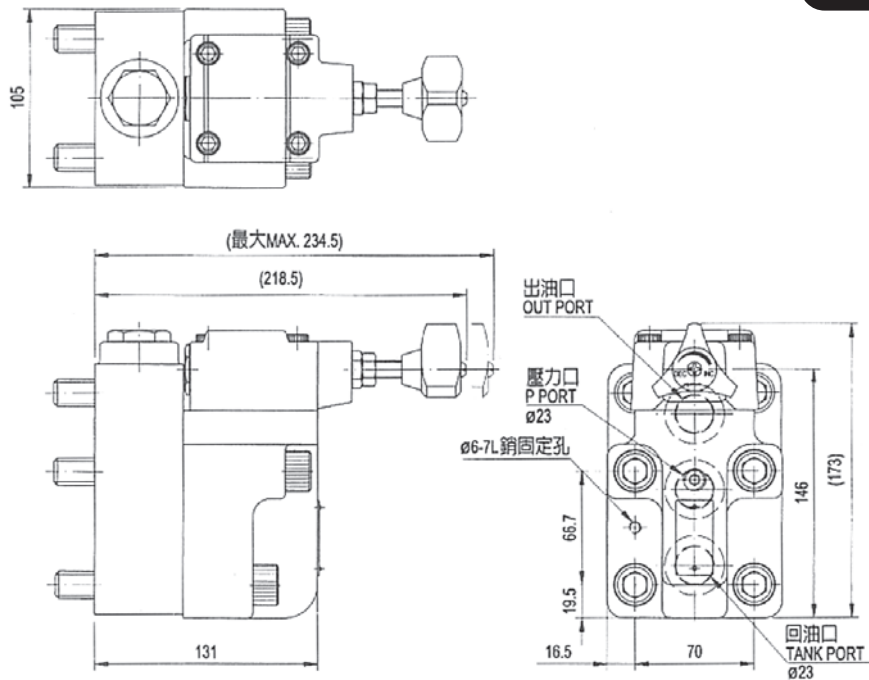


BUCG - 03 - 20...L

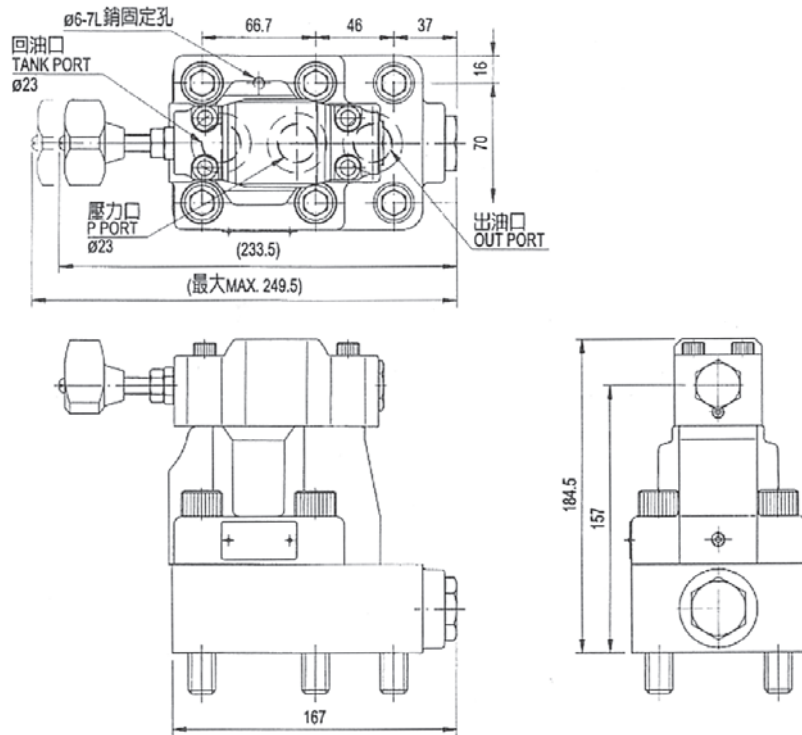


安裝尺寸 INSTALLATION DIMENSIONS

**BUGG - 06 - 10**

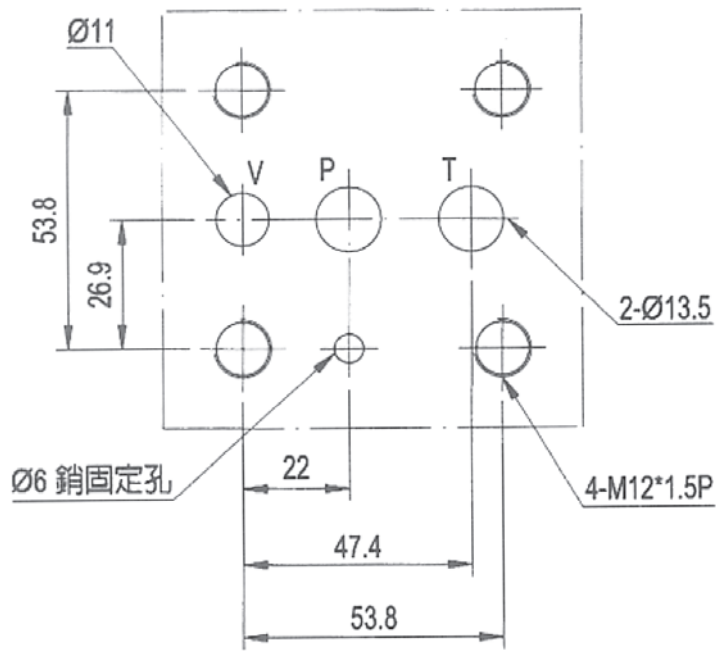


**BUGG - 06 - 20...L**



安裝尺寸 INSTALLATION DIMENSIONS

BUCG - 03



BUCG - 06

