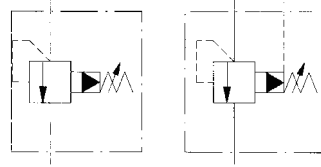




閥類型符號 SYMBOL

RV-T- ※

RF-T- ※



規格說明 SPECIFICATION

型式 MODLE	最高使用壓力 MAX. OPERATING PRESSURE (kgf/cm ²)	壓力調整範圍 PRESSURE ADJ. RANGE kgf/cm ²	流量 RATED FLOW l/min	重量 WEIGHT kg
RF-T03	250	1 : 7-35	60	2.6
RF-T04		2 : 7-70	80	2.6
RF-T06		3 : 7-140	200	4.4
RF-T10		4 : 7-210	400	6.9

型號說明 HOW TO ORDER :

RF - T 04 - 1 - 30 - TU

① ② ③ ④ ⑤ ⑥

① 先導式溢流閥 PILOT OPERATED RELIEF VALVE

② 安裝方式 MOUNTING

T : 管式安裝 THREADED CONNECTIONS

③ 閥規格 VAVLE SIZE

03 : 3/8" 04 : 1/2" 06 : 3/4" 10 : 1-1/4"

④ 調壓範圍 PERSSURE ADJUSTING RANGE

1 : 7 - 35 kgf/cm² 2 : 7 - 70 kgf/cm²

3 : 7 - 140 kgf/cm² 4 : 7 - 210 kgf/cm²

⑤ 設計代號 DESIGN NUMER

30 : 標準型 STANDARD

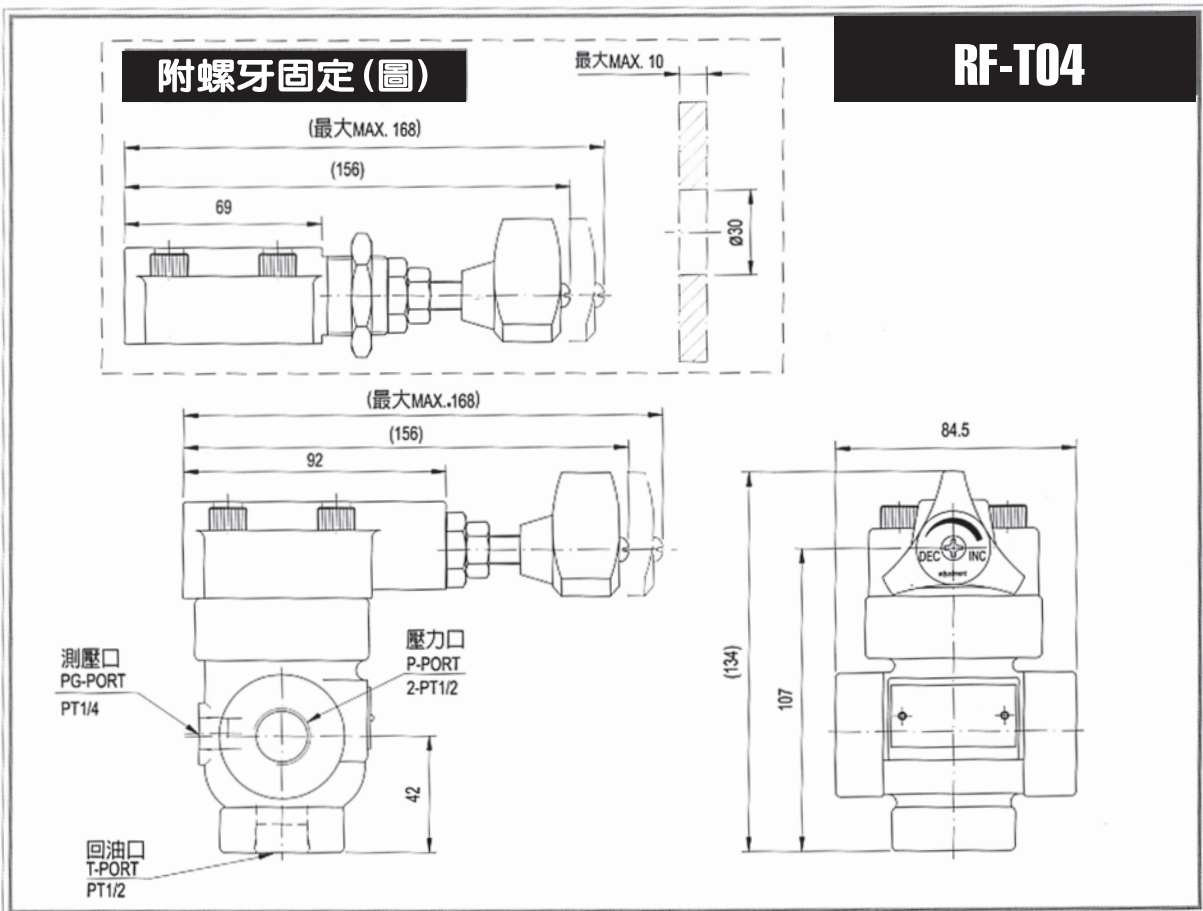
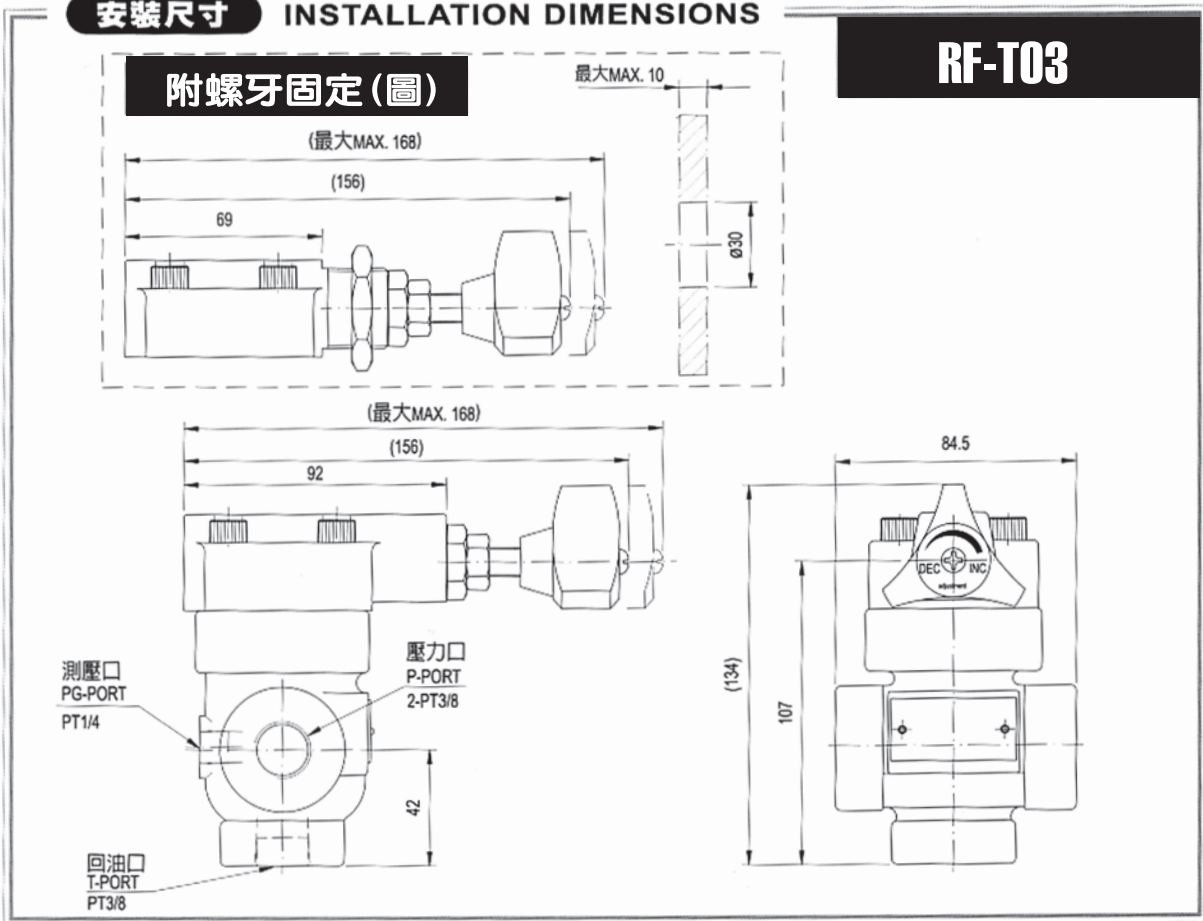
31 : 調整把手直接式 ADLUSTING DIRECT TYPE

⑥ 螺牙固定

RF-T04 唯一型式 Only RF-T04 Type

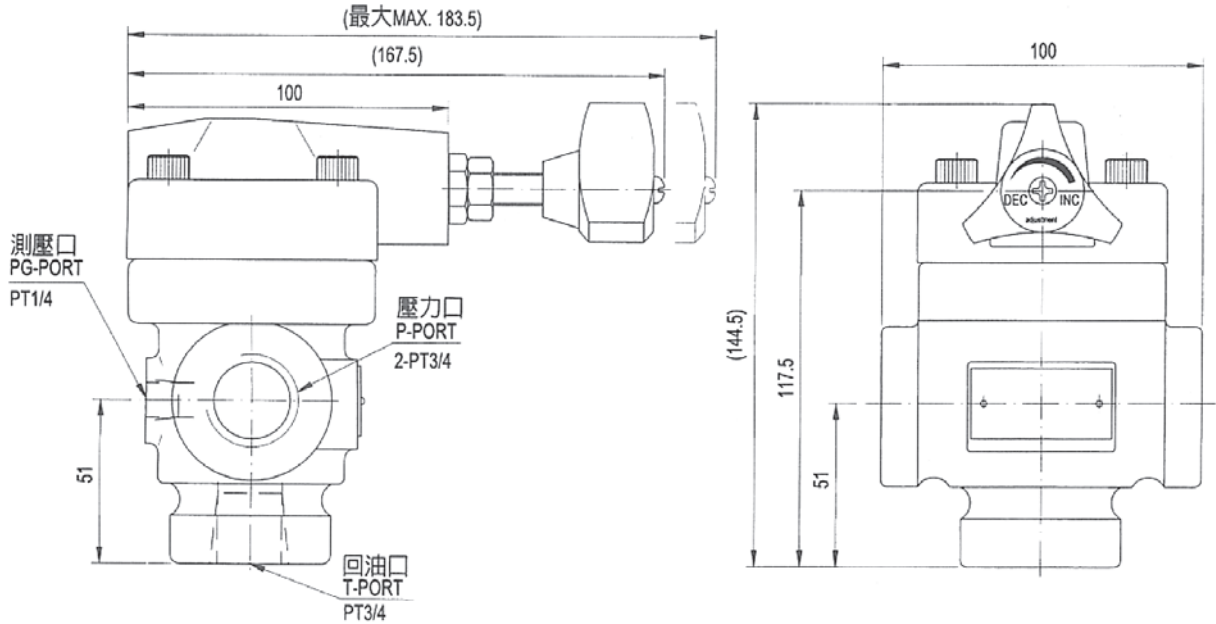
單位UNIT : mm

安裝尺寸 INSTALLATION DIMENSIONS



安裝尺寸 INSTALLATION DIMENSIONS:

RF - T06



RF - T10

