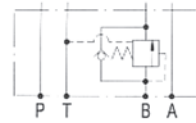
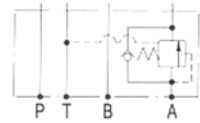




閥類型符號 SYMBOL
MSCV-※



MSCV-02.03B



MSCV-02.03A

規格說明 SPECIFICATION :

型式 MODE	最高使用壓力 MAX. OPERATED PRESSURE kgf/cm ²	壓力調整範圍 PRESSURE ADJ. RANGE kgf/cm ²	最大流量 MAX. FLOW l/min	重量 WEIGHT kg
MSCV-02-※	250	1 : 7-70	35	1.5
MSCV-03-※		2 : 7-140		
		3 : 7-210	70	4.0

型號說明 HOW TO ORDER :

MSCV - 02 A - 3 - K

旋轉型式 KNOB TYPE
無標示為K : 把手旋鈕螺桿調整 (標準型式)
NO MARK FOR K : HAFT TURNING KNOB BOLT ROD
Omit = ADJUST (STANDARD TYPE.)
無 : 內六角螺桿調整 INNER HEXANGULAR BOLT ROD
ADJUST.

壓力調整範圍 PRESSURE ADJUSTING RANGE
1 : 7-70 kgf/cm² 2 : 7-140 kgf/cm²
3 : 7-210 kgf/cm²

口徑編號 SERIES NUMBER
A : A PORT
B : B PORT

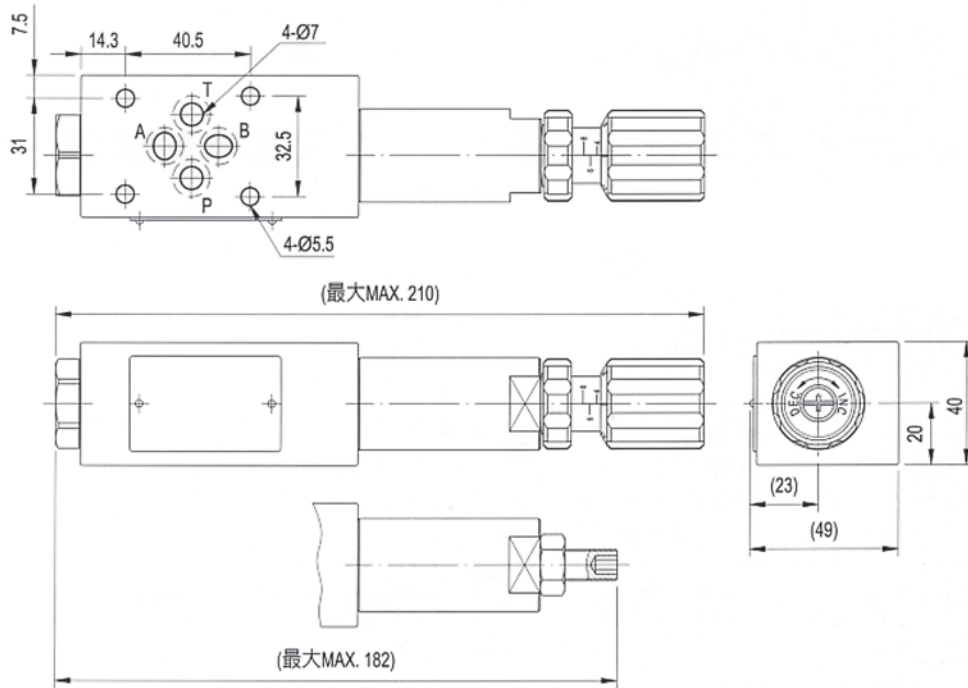
閥規格 VALVE SIZE
02 : 1/4" 03 : 3/8"

系列編號 SERIES NUMBER

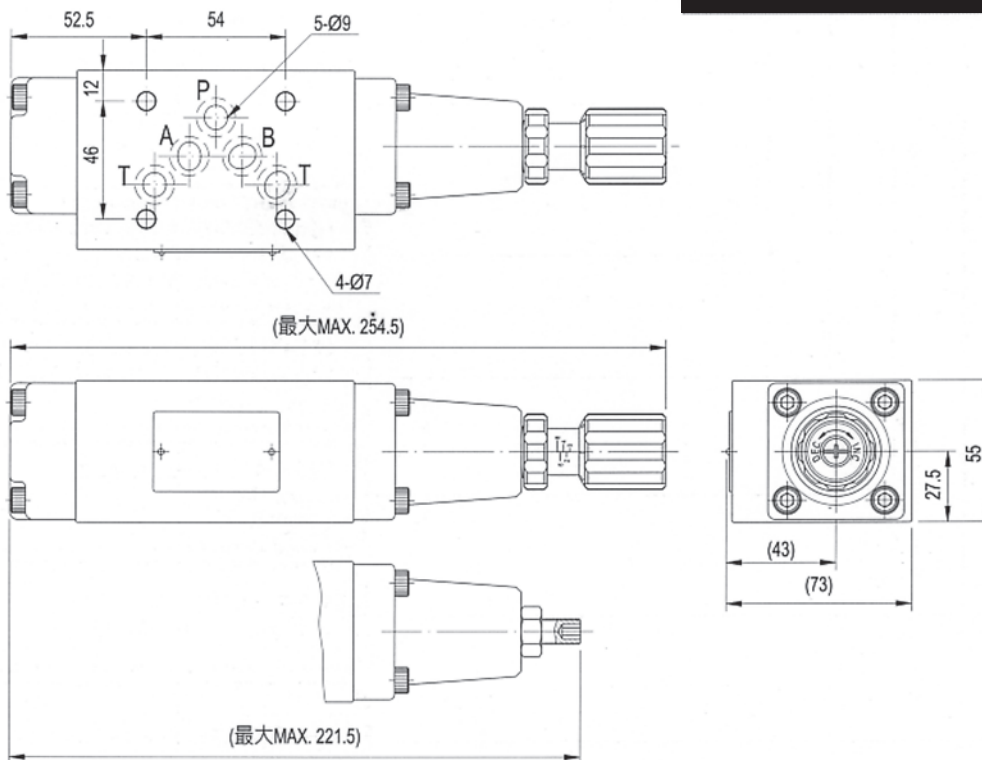
單位UNIT : mm

安裝尺寸 INSTALLATION DIMENSIONS

MSCV-03



MSCV-03



測試條件 PERFORMANCE CURVES

測試油黏度 TEST FLUID VISCOSITY : 35 cSt

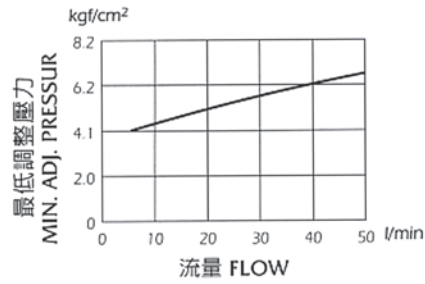
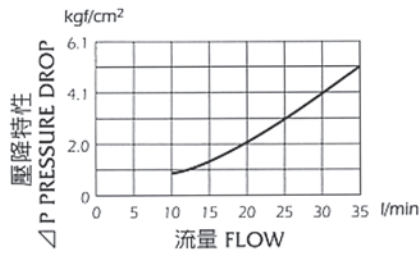
測試油溫度 TEST TEMPERATURE : 50°C

● MSCV-02-A-B

● MSCV-03-A-B

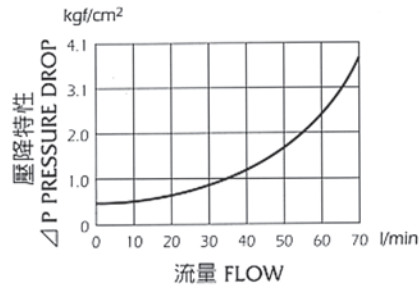
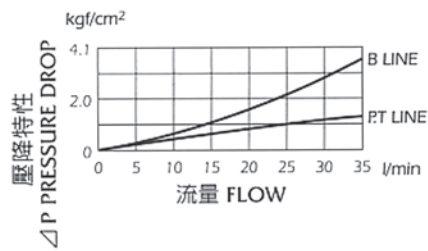
自由流時壓力降特性 PRESSURE DROP FOR FREE FLOW

最低壓力調整特性 MIN.ADJ. PRESSURE



壓力降特性 PRESSURE DROP

自由流時壓力降特性 PRESSURE DROP FOR FREE FLOW



壓力降特性 PRESSURE DROP

