

基本規格 SPECIFICATIONS

MST-02 系列 SERIES		
最大工作壓力 Maximum Pressure	bar	210 bar (3000 PSI)
最大流量 Maximum Flow	LPM	30 LPM (8.0 GPM)
線圈電壓範圍 Voltage Range	V	12 / 24 VDC 115 / 230 VAC
內漏量 Internal Leakage	cc / min	0.25 (cc / min)
重量 Weight	Kgs	1.2 Kgs (2.5 Lbs)
使用油品 Fluid Type		礦物性 耐磨性 Mineral, Anti-Wear
黏度範圍 Viscosity	cST	10-400 cST (59-1854 SSU)
使用溫度 Operating Temperature	°C	-15-70°C (-5-158°F)
清潔度 Contamination Level		NAS 12 級以內 Under NAS Class 12
表面處理 Surface Treatment		磷酸鹽皮膜處理 Zinc Phosphate Compound

型號說明 HOW TO ORDER

MST - 02 A - 24 DG - NC - 20

① ② ③ ④ ⑤ ⑥ ⑦

① 閥系列 Valve Series

MST = 疊加式電控流量閥

Modular Solenoid Operated Flow Control Valve

② 通稱口徑 Subplate Mounting Size

02 = 通稱 Nominal 1 / 4" (6mm)

ISO CETOP3

DIN NG6

NFPA D03

④ 線圈電壓 Coil Voltage

12 = 12 VDC

24 = 24 VDC

115 = 115 VAC

230 = 230 VAC

⑤ 接線方式 Wiring

AG = 交流插式接線式 DIN 43650 (VAC)

DG = 直流插式接線式 DIN 43650 (VDC)

⑥ NC = 常閉式 Normally Closed

NO = 常開式 Normally Open

⑦ 設計型號 Design No.

③ 控制迴路 Control Port

MST-A-NO

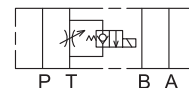
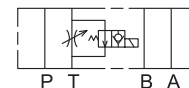
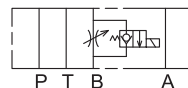
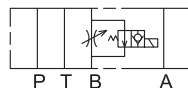
MST-A-NC

MST-B-NO

MST-B-NC

MST-T-NO

MST-T-NC



常開型(送電節流控制)

常閉型(斷電節流控制)

常開型(送電節流控制)

常閉型(斷電節流控制)

常開型(送電節流控制)

常閉型(斷電節流控制)

特性曲線 PERFORMANCE

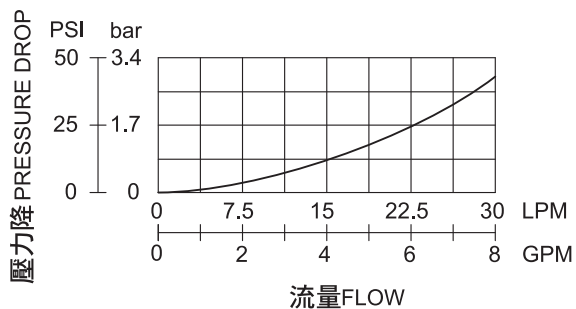
壓力降特性曲線 (全開)

Pressure Drop (Fully Open)

測試條件 Test Conditions

溫度 Oil Temperature: 50°C (122 °F)

黏度 Viscosity: 35cST(163 SSU)

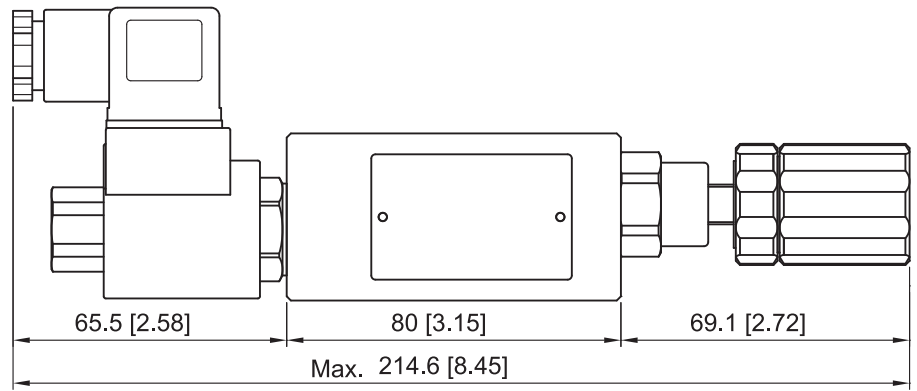
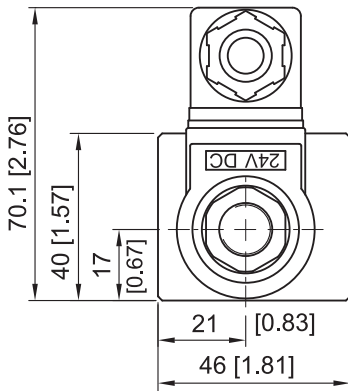
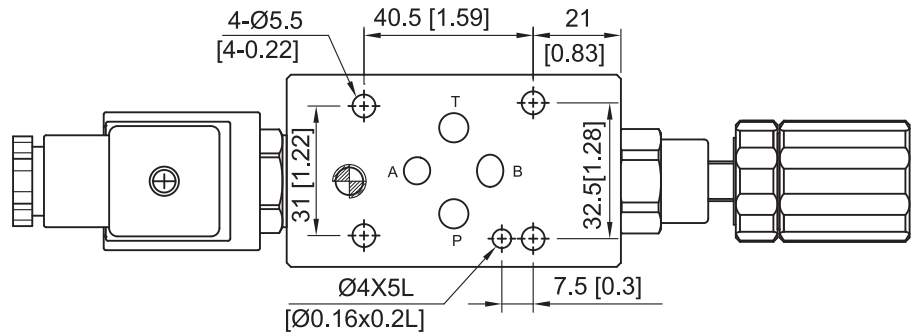


外型尺寸 DIMENSIONS

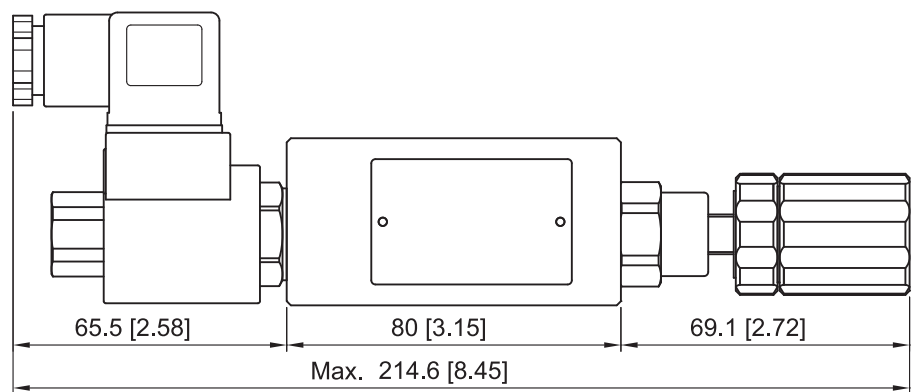
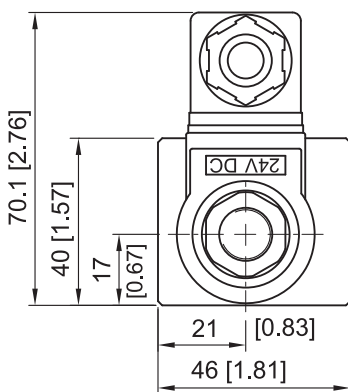
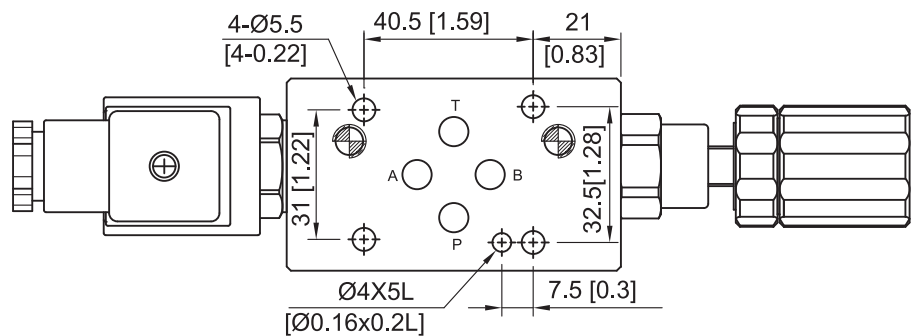
安裝面

Mounting Interface:
ISO 4401-AB-03-4-A

MST-02A / B

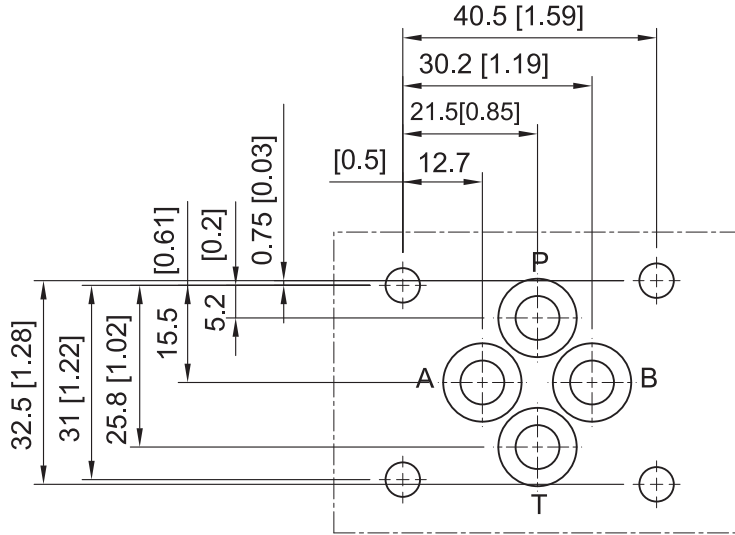


MST-02T



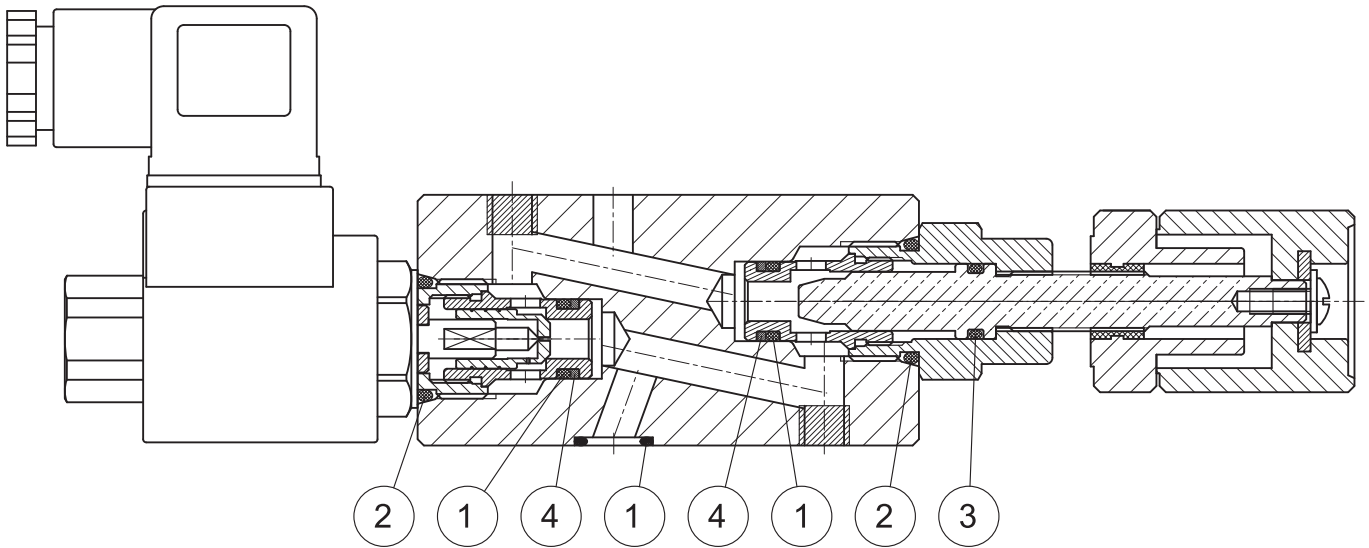
安裝面 MOUNTING INTERFACE

ISO 4401-AB-03-4-A

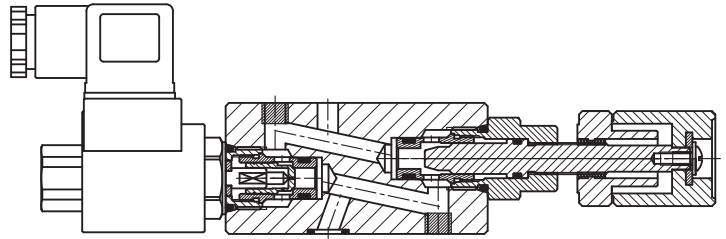


密封件 SEAL KITS

MST-02



NO.	種類 Description	型號 Specification	數量 Q'ty		
			A	B	T
1	O 型環 O-ring	AS568-012 HS90°	6	6	6
2	O 型環 O-ring	P-16 HS70°	2	2	2
3	O 型環 O-ring	P-9 HS70°	1	1	1
4	背托環 Back-up Ring	AS568-012 橡膠	2	2	2



基本規格 SPECIFICATIONS

MST-03 系列 SERIES		
最大工作壓力 Maximum Pressure	bar	210 bar (3000 PSI)
最大流量 Maximum Flow	LPM	60 LPM (16.0 GPM)
線圈電壓範圍 Voltage Range	V	12 / 24 VDC 115 / 230 VAC
內漏量 Internal Leakage	cc / min	0.25 (cc / min)
重量 Weight	Kgs	4.2 Kgs (6.5 Lbs)
使用油品 Fluid Type		礦物性 耐磨性 Mineral, Anti-Wear
黏度範圍 Viscosity	cST	10-400 cST (59-1854 SSU)
使用溫度 Operating Temperature	°C	-15-70°C (-5-158°F)
清潔度 Contamination Level		NAS 12 級以內 Under NAS Class 12
表面處理 Surface Treatment		磷酸鹽皮膜處理 Zinc Phosphate Compound

型號說明 HOW TO ORDER

MST - 03 A - 24 DG - NC - 20

① ② ③ ④ ⑤ ⑥ ⑦

- ① 閥系列 Valve Series
MST = 疊加式電控流量閥
Modular Solenoid Operated Flow Control Valve
- ② 通稱口徑 Subplate Mounting Size
03 = 通稱 Nominal 3 / 8" (9mm)
ISO CETOP5
DIN NG10
NFPA D05

- ④ 線圈電壓 Coil Voltage
12 = 12 VDC
24 = 24 VDC
115 = 115 VAC
230 = 230 VAC
- ⑤ 接線方式 Wiring
AG = 交流插式接線式 DIN 43650 (VAC)
DG = 直流插式接線式 DIN 43650 (VDC)
- ⑥ NC = 常閉式 Normally Closed
NO = 常開式 Normally Open
- ⑦ 設計型號 Design No.

③ 控制迴路 Control Port

MST-A-NO

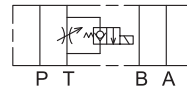
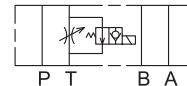
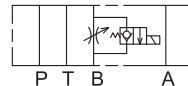
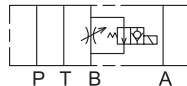
MST-A-NC

MST-B-NO

MST-B-NC

MST-T-NO

MST-T-NC



常開型 (送電節流控制)

常閉型 (斷電節流控制)

常開型 (送電節流控制)

常閉型 (斷電節流控制)

常開型 (送電節流控制)

常閉型 (斷電節流控制)

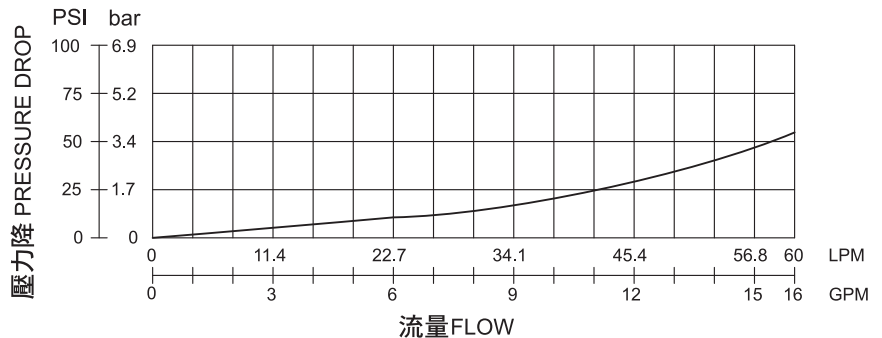
特性曲線 PERFORMANCE

壓力降特性曲線 (全開)
Pressure Drop (Fully Open)

測試條件 Test Conditions

溫度 Oil Temperature: 50°C (122 °F)

黏度 Viscosity: 35cST (163 SSU)



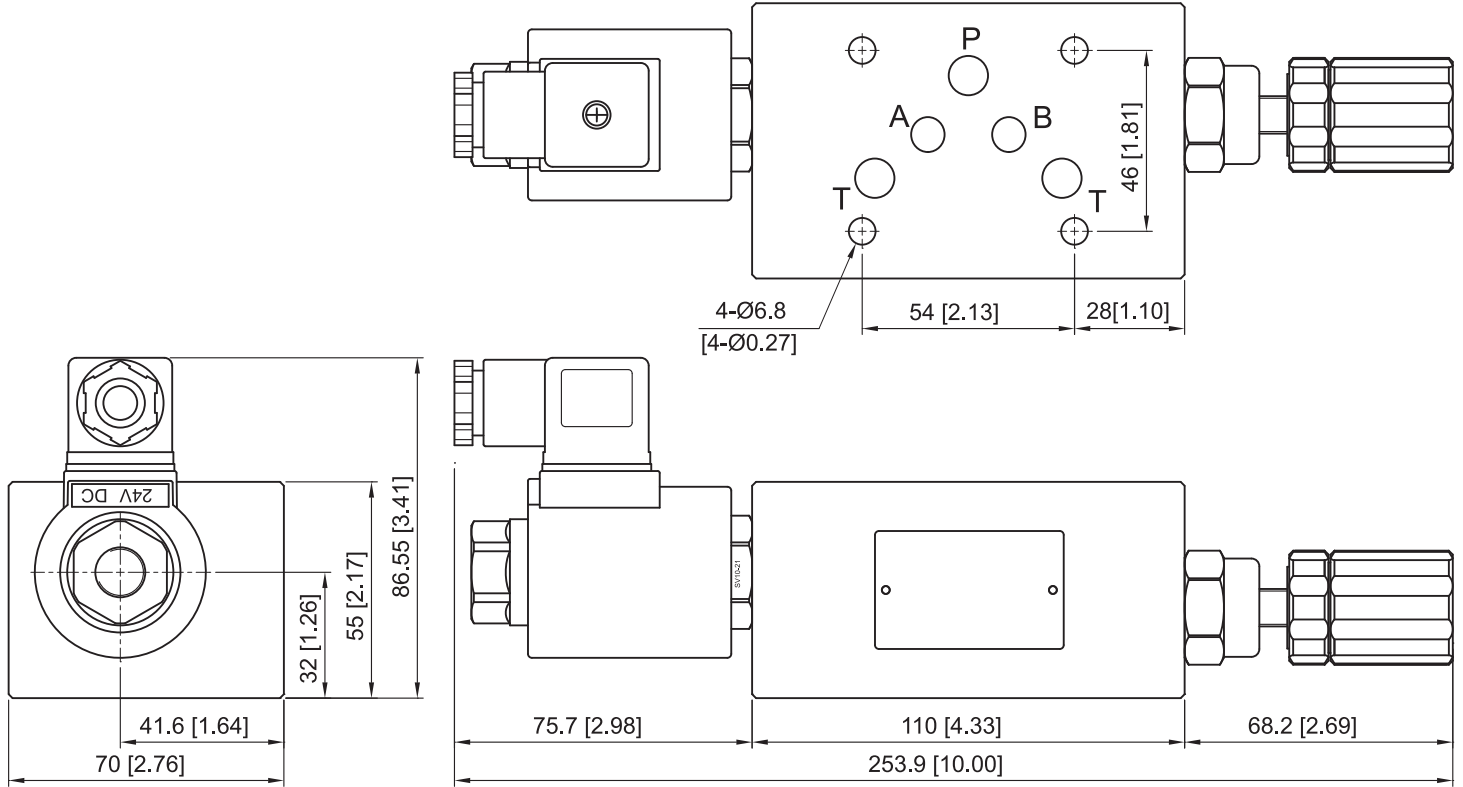
安裝面

Mounting Interface:

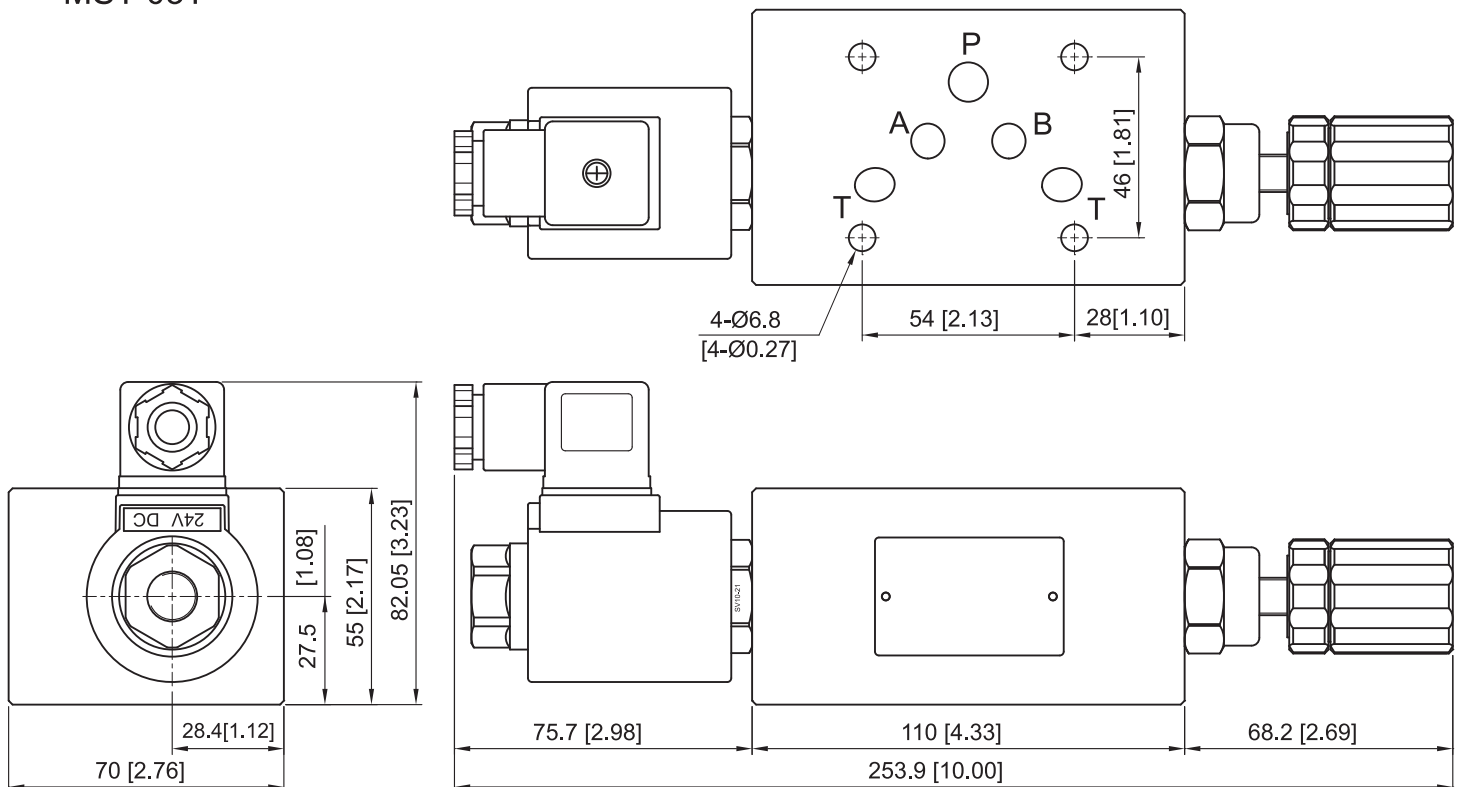
ISO 4401-AC-05-4-A

外型尺寸DIMENSIONS

MST-03A/B

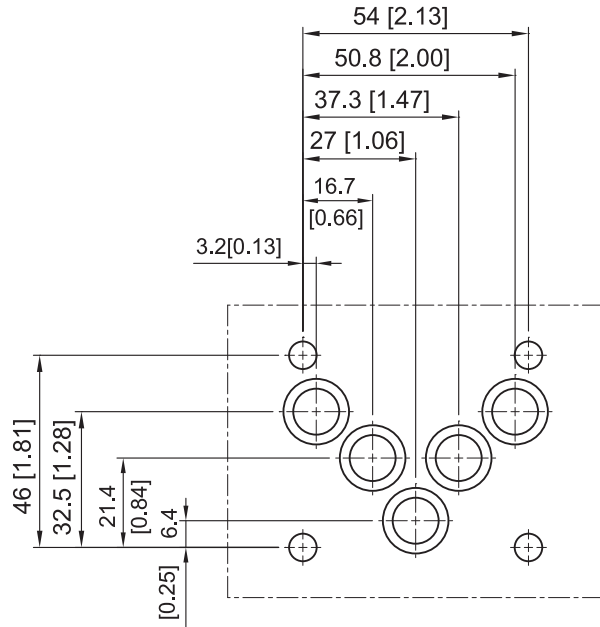


MST-03T



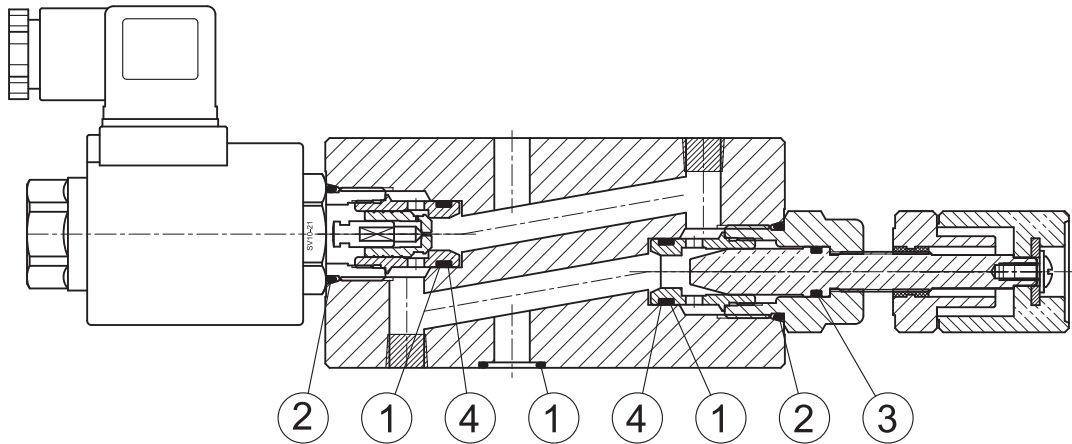
安裝面 MOUNTING INTERFACE

ISO 4401-AC-05-4-A



密封件 SEAL KITS

MST-03



NO.	種類 Description	型號 Specification	數量 Q'ty		
			A	B	T
1	O 型環 O-ring	AS568-014 HS90°	7	7	7
2	O 型環 O-ring	P-20 HS70°	2	2	2
3	O 型環 O-ring	P-9 HS70°	1	1	1
4	背托環 Back-up Ring	AS568-014 橡膠	2	2	2